

REPTAIL LM



USAR PARA:

- CARRETERAS
- AEROPUERTOS
- VIAS FERREAS
- CAMPOS DE LA INDUSTRIA
- ÁREAS TERMINALES
- ETC...

CARACTERÍSTICAS:

- UNIDAD ESPARCIDORA PATENTADA
- PESO 7500 KG
- ESPESOR DE TRABAJO 0 - 400 MM
- ANCHO DE TRABAJO 4,0 – 5,6 M
- AUTOMATIZACIÓN DE INCLINACIÓN
- MARCO DEL TELESCOPIO
- CONTROL DEL JOYSTICK
- PREPARACIÓN PARA EL CONTROL DE LA MÁQUINA
- PARA CARGADORES Y DOZERS DE MÁS DE 24 TONELADAS

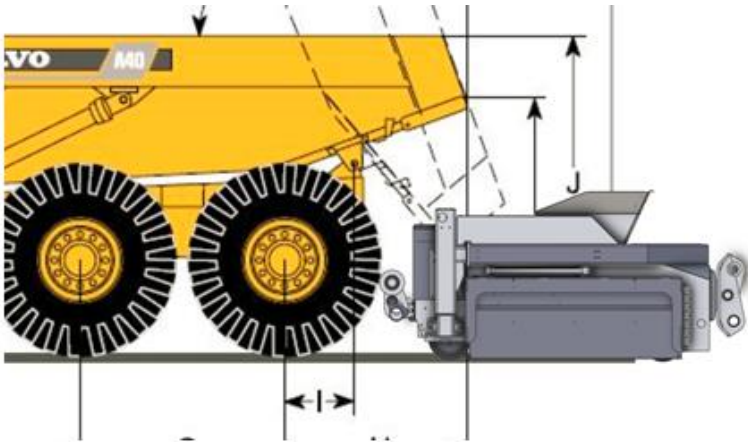


**VENTAS:
REPTAIL OY**

+358 400 521631 / pasi.mantynen@reptail.fi

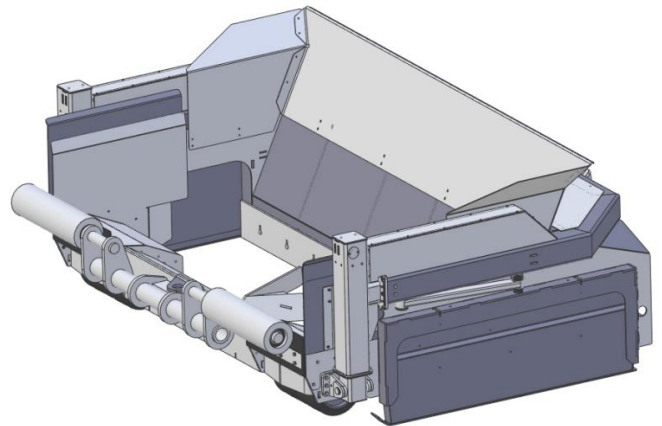
WWW.REPTAIL.FI

REPTAIL LM



- CAPACIDAD SUPERIOR A 1000 TON/H
- AHORRO DE COMBUSTIBLE 50% COMPARANDO CON LOS MÉTODOS TRADICIONALES
- AHORRO DE MATERIAL HASTA UN 20 %
- COSTOS OPERATIVOS MUY BAJOS

- HECHO EN FINLANDIA
- PIEZAS DE DESGASTE FABRICADAS EN ACERO HARDOX
- COMPONENTES DE ALTA CALIDAD
- DESARROLLO CONTINUO DE PRODUCTOS
- DISEÑADO PARA UTILIZAR CON DÚMPERES ARTICULADOS



OPCIONES:

- DISPOSITIVO PARA ESPARCIMIENTO DE GEOTEXTIL
- ANCHO DE TRABAJO 4,0 – 6,2 METROS
- AJUSTE DE ESPESOR 200-600 MM
- AUTOMATIZACIÓN LÁSER PARA NIVELACIÓN
- AUTOMATIZACIÓN POR ULTRASONIDOS PARA NIVELACIÓN
- 3D-CONTROL DE LA MÁQUINA



VENTAS: REPTAIL OY

+358 400 52 1631 / pasi.mantynen@reptail.fi

WWW.REPTAIL.FI